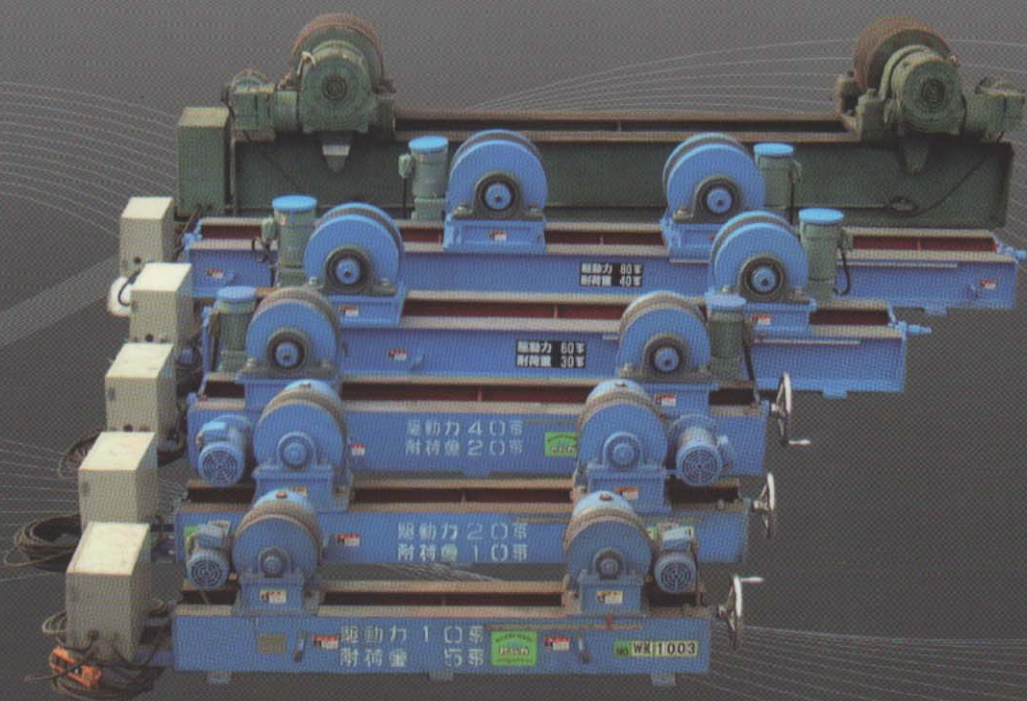


# レンタル用 中・大型ターニングロール

10~100 Ton まで大量に取り揃えています。



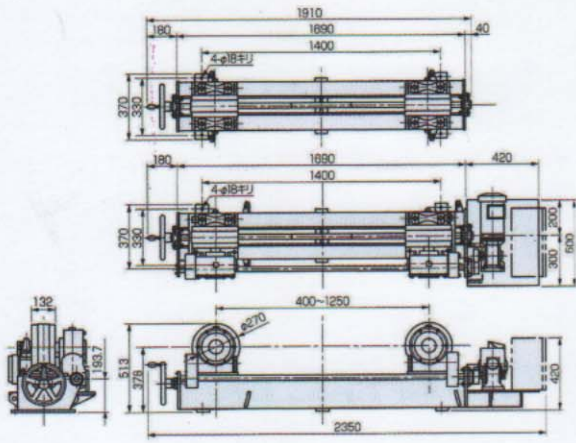
ターニングロールはタンク、パイプの  
製作、加工、さらに大型円筒型加工物の  
溶接・切断・塗装工事に役立つ装置です。

レンタルご使用時には技術的なご相談も承ります。

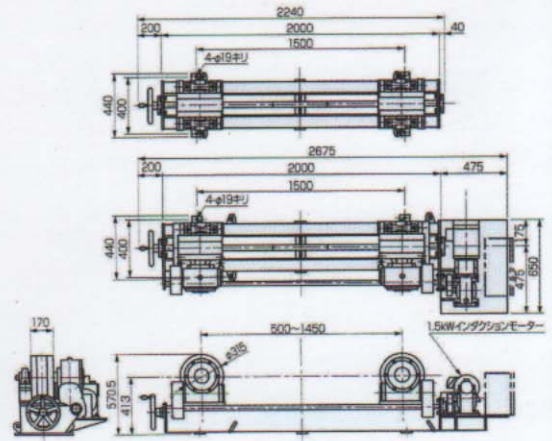
商品

	型式	電動機	本体重量 (kg)	最大搭載荷重 (kg)	搭載直径 (Ømm)	ロール周速 (mm/min)	ロールの外径X中 (mm)	輪間調節	駆動台外径寸法 LxWxH(m/m)
中型	10 Ton	3Ø200v0.4kW	850	10,000	400~3,000	100~1,000	Ø270x130	手動 スクリュー	3250 x 500 x 420
	20 Ton	3Ø200v0.75kW	1200	20,000	400~3,500		Ø315x170		2675 x 650 x 570.5
大型	40 Ton	3Ø200v0.75kW	1800	40,000	400~4,000	100~1,000	Ø550x220	*手動 スクリュー	2950 x 50 x 648
	60 Ton	3Ø200v1.5kWx2	2800	60,000	500~6,000		Ø400x260		3477 x 640 x 697
	80 Ton		4500	80,000	600~7,000		Ø470x300		4660X1000X771
	100 Ton		5500	100,000	600~7,000		Ø470x340		4650X1100X874

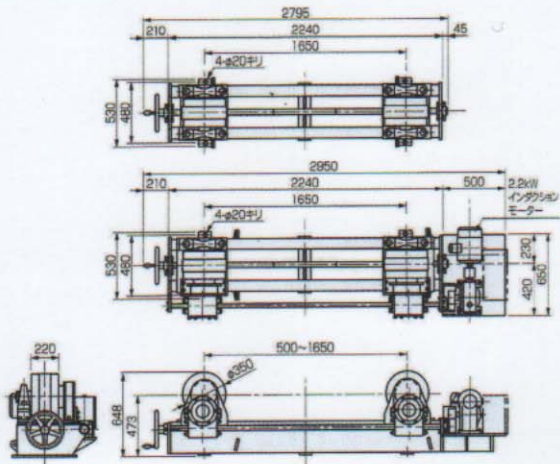
### 10 Ton



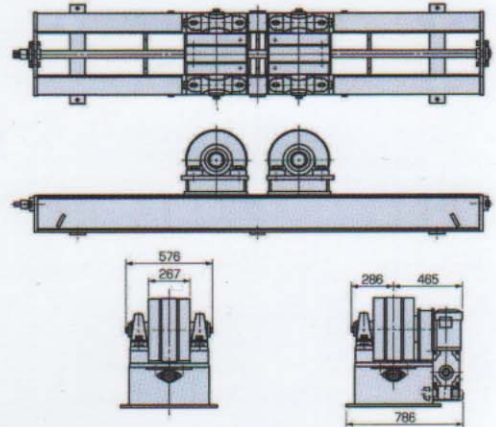
### 20 Ton



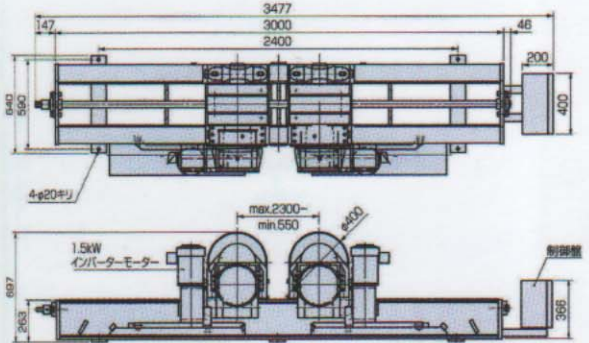
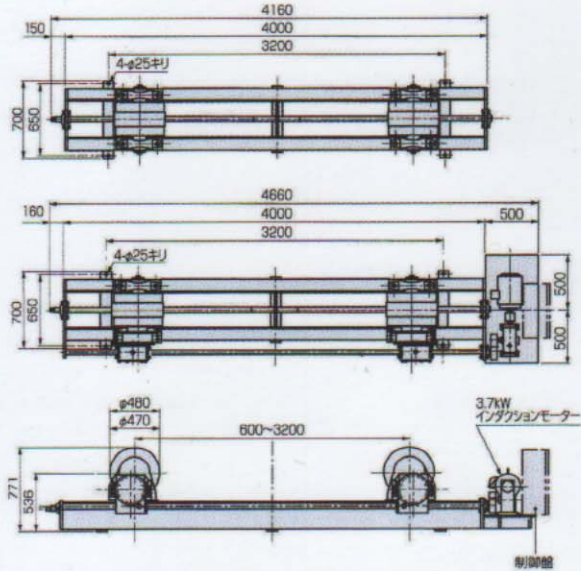
### 40 Ton



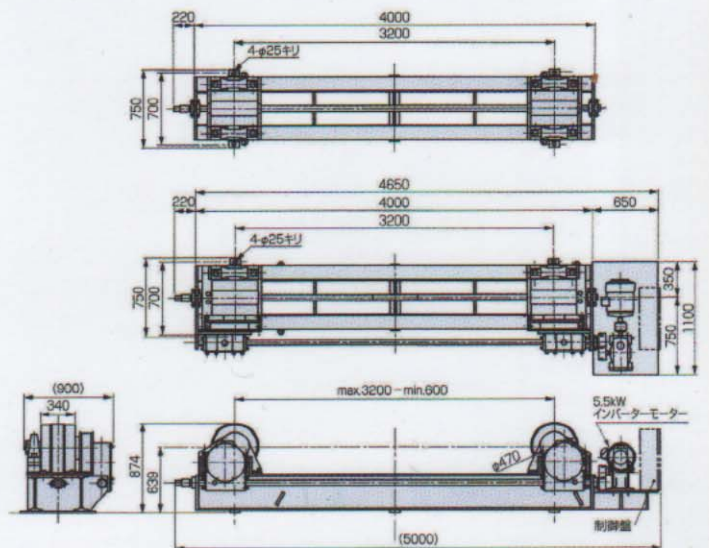
### 60 Ton



### 80 Ton



### 100 Ton



**株式会社 旭ウエルデックス**

〒590-0908 堺市堺区匠町17番5

Tel: 072-222-5151 Fax: 072-226-2122